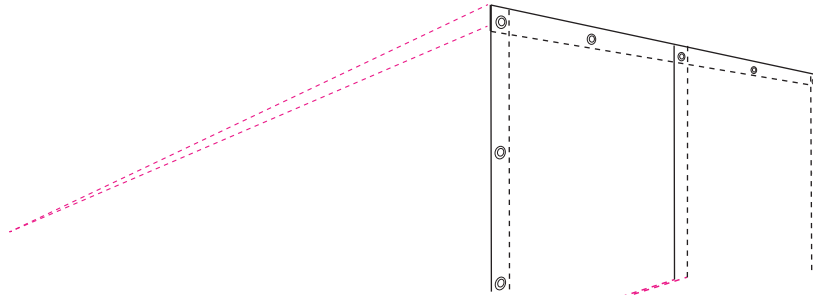


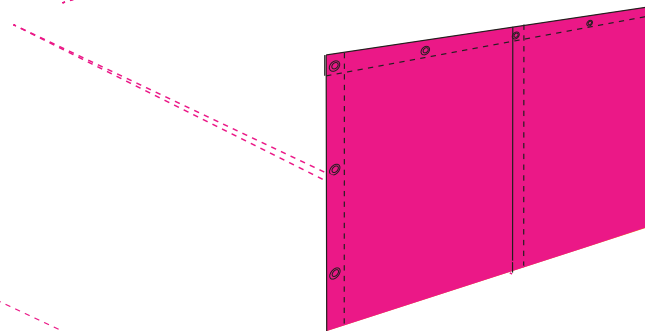
**Konfektionsvariante...Randverstärkung**

umlaufend randverstärkt, geschweißt und alle 50cm geöst

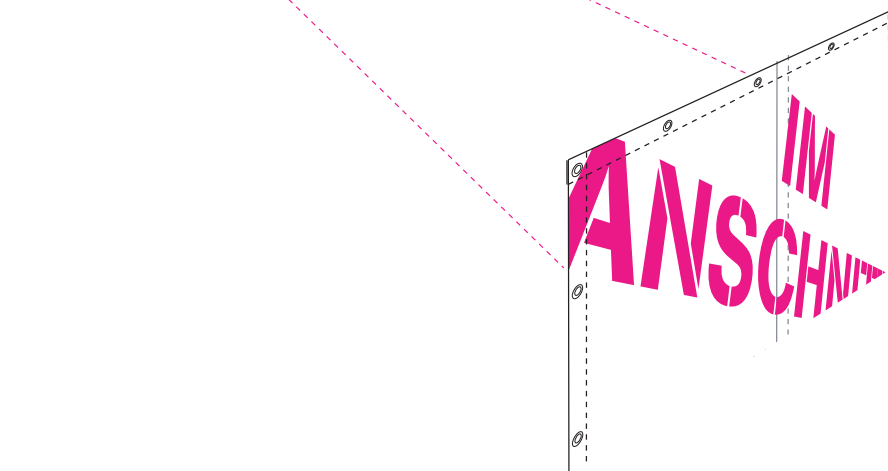
Schweiß- oder  
Klebbereich  
(rückseitig)



die bedruckten Bahnen  
werden motivgenau  
hochfrequenz-verschweißt  
oder genäht



Anschnitt



**Banner. Billig. Drucken.**